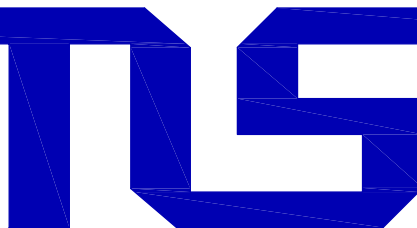
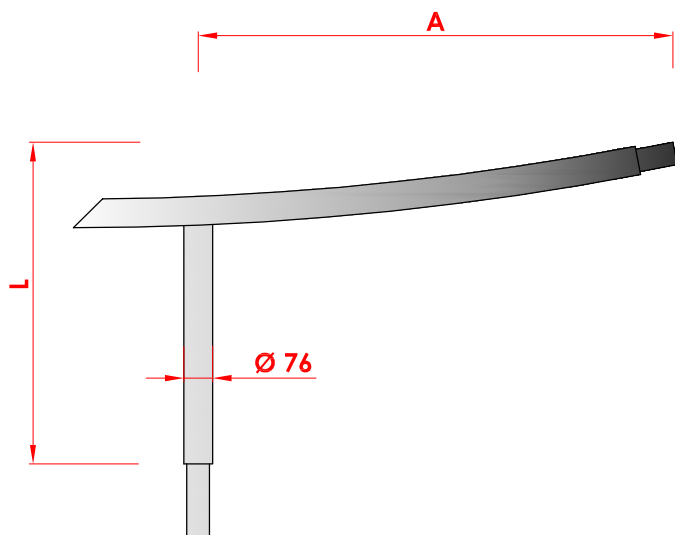


- Designový výložník
- Design ausleger
- Design brackets



TYP

**VSH**



Typ výložníku	Délka (A) mm	L mm	Plocha m <sup>2</sup>	Hmot. kg
VSH 76-75060-1-5°	750	750	0,4	13
VSH 76-100060-1-5°	1 000	750	0,7	16
VSH 76-125060-1-5°	1 250	750	1,0	19
VSH 76-150060-1-5°	1 500	750	1,3	22

**POPIS:**  
jde o výložník pro osvětlení komunikací s nárokem na vyšší design. výložník má shodný průměr jako stožár, zasouvá se do stožáru, přechod je hladký a plynulý. Stožár musí mít na vrcholu šrouby pro uchycení výložníku!!!

**POUŽITÍ:**  
Výložníky se používají pro stožáry typové řady JOS-DV, DOS DV, KOS 76.



PŘÍKLAD ZNAČENÍ VÝLOŽNÍKU :

**VSH 76 100060-1-5°**

Ø HORNÍHO STUPNĚ DŘÍKU

DÉLKA VYLOŽENÍ

Ø VÝLOŽNÍKU

POČET RAMEN

ÚHEL VYLOŽENÍ

